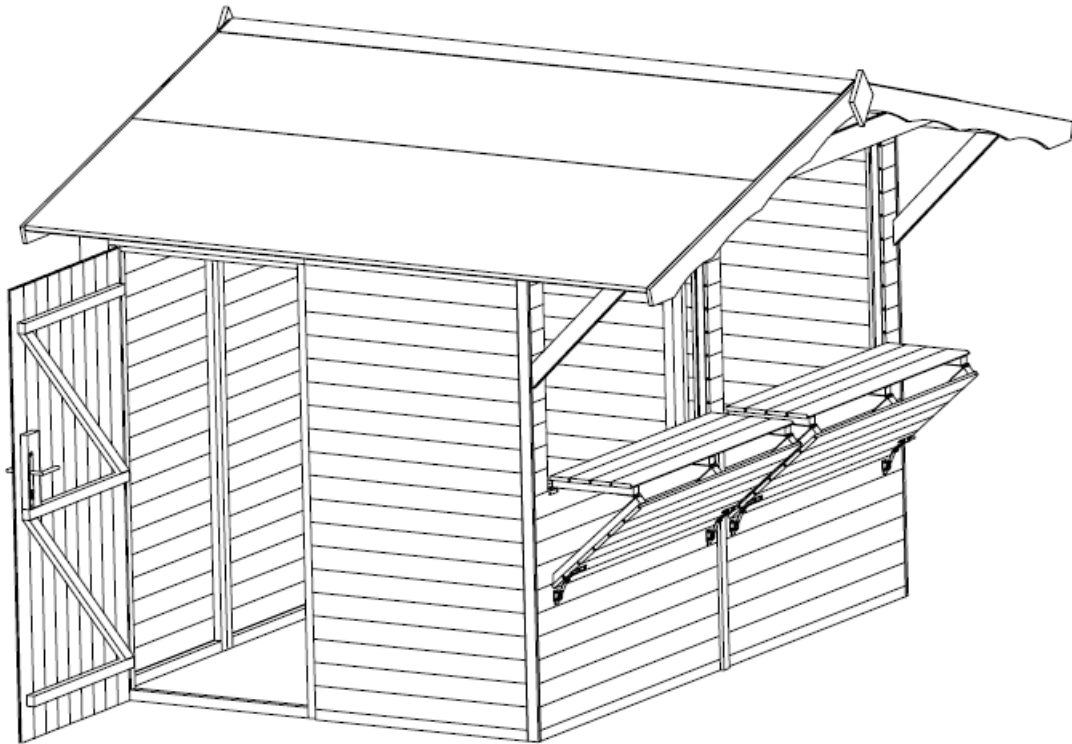


# Brugervejledning



# Christmas kiosk

Serienummer:

**0H270SLV** \_\_\_\_\_

B – 275 cm

L – 193 cm

H – 235 cm

## MONTERINGS- OG SIKKERHEDSANVISNINGER

Du læse denne vejledning FØR du fortsætter med installationen, og derefter følger de givne instruktioner.

Hold denne vejledning permanent til dine fremtidige henvisninger.

### **ADVARSLER !**

**Dette produkt skal fastgøres sikkert til en solid base (fundament, jord) for at forhindre, at det vælter på grund af vinden!**

**Holdes væk fra brand.**

## INSTALLERING

Venligst inspicere leveringen for dens fuldstændighed i overensstemmelse med listen over bestanddele, før monteringen er blevet startet. I tilfælde af et krav, præsenter genvindingslisten ledsaget af dokumenterende fotos til dit købssted.

Produktet er leveret ufærdigt og kræver montering udført .

Vores produkter er designet til sikkerhed og kvalitet. Eventuelle ændringer af det oprindelige produkt kan beskadige enhedens strukturelle integritet, hvilket kan føre til svigt og mulig personskaade.

Indtil monteringen er blevet fuldført, hold pakken dækket med plastfolie på et sted beskyttet mod vejrforhold, som regn og direkte solstråler.

Vi anbefaler forboringshuller til hver skrue for at forhindre træet i at revne.

Brug passende sikkerhedsudstyr (beskyttelsesbriller, støvmasker og handsker) ved savning, boring eller maling.

Det anbefales ikke at forlade det helt eller delvist monterede hus uden dæksel / tagdækning under regnen, ellers vil dette ugyldiggøre garantien!

## VEDLIGEHOLDELSE

Vi er altid meget omhyggelige med at vælge det bedste kvalitetstræ. Træ er et naturmateriale, der vokser og tilpasser sig afhængigt af vejrforholdene. Store og små revner, farvetoneforskelle og ændringer samt en skiftende struktur af træ kan forekomme. Ubehandlet træ bliver gråligt

efter at have været uberørt i et stykke tid, og kan også blive blå eller blive muggen. Ovenstående formindsker ikke træets kvalitet og berettiger derfor ingen klage.

For at beskytte trædetaljer i dit legehus, kan du behandle dens overflade med et trækonserveringsmiddel (maling), for bedre effekt – umiddelbart efter monteringen.

Udfør regelmæssigt vedligeholdelsen af hus med et træbeskyttelsesmiddel (maling) for at forhindre råd.

Kontroller sikkerheden ved forankring til jorden. Hvis det er nødvendigt, skal du installere yderligere ankre. Kontakt en specialist.

Hvis der er defekte dele i selve struktur, skal disse udskiftes..

Taget skal være intakt. Kontroller og reparer tagdækslet, hvis der opdages utætheder.

Bevægelige dele skal være olieret.

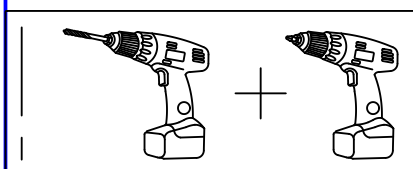
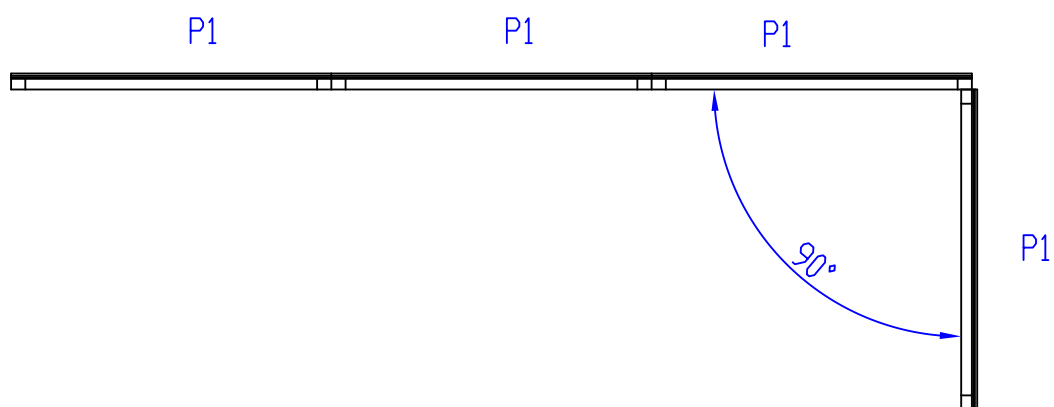
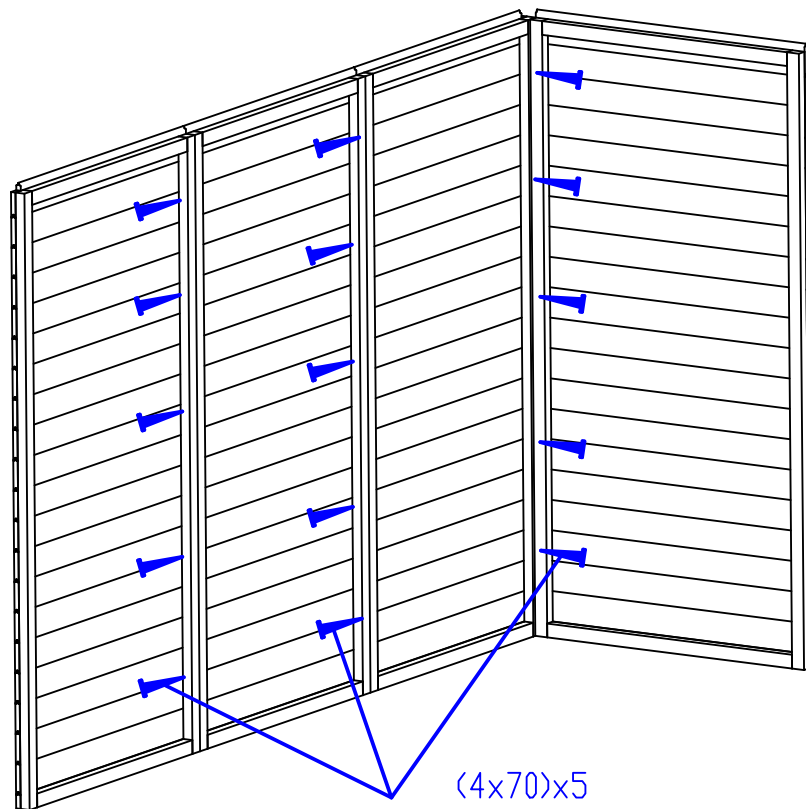
Mindst hver 6 måned kontrollere spændingen af alle dele. Stram løsne skruerne/bolte/hængsler efter behov.

## Stykliste

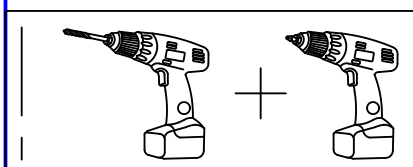
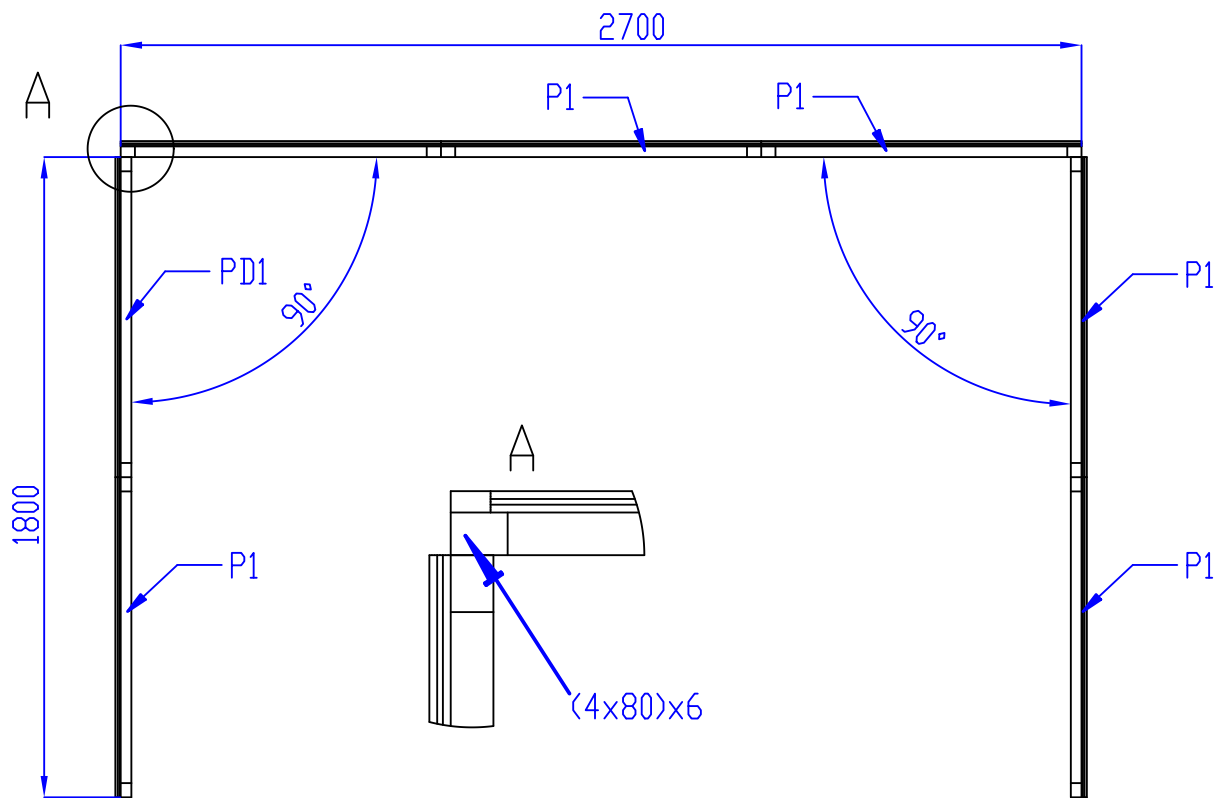
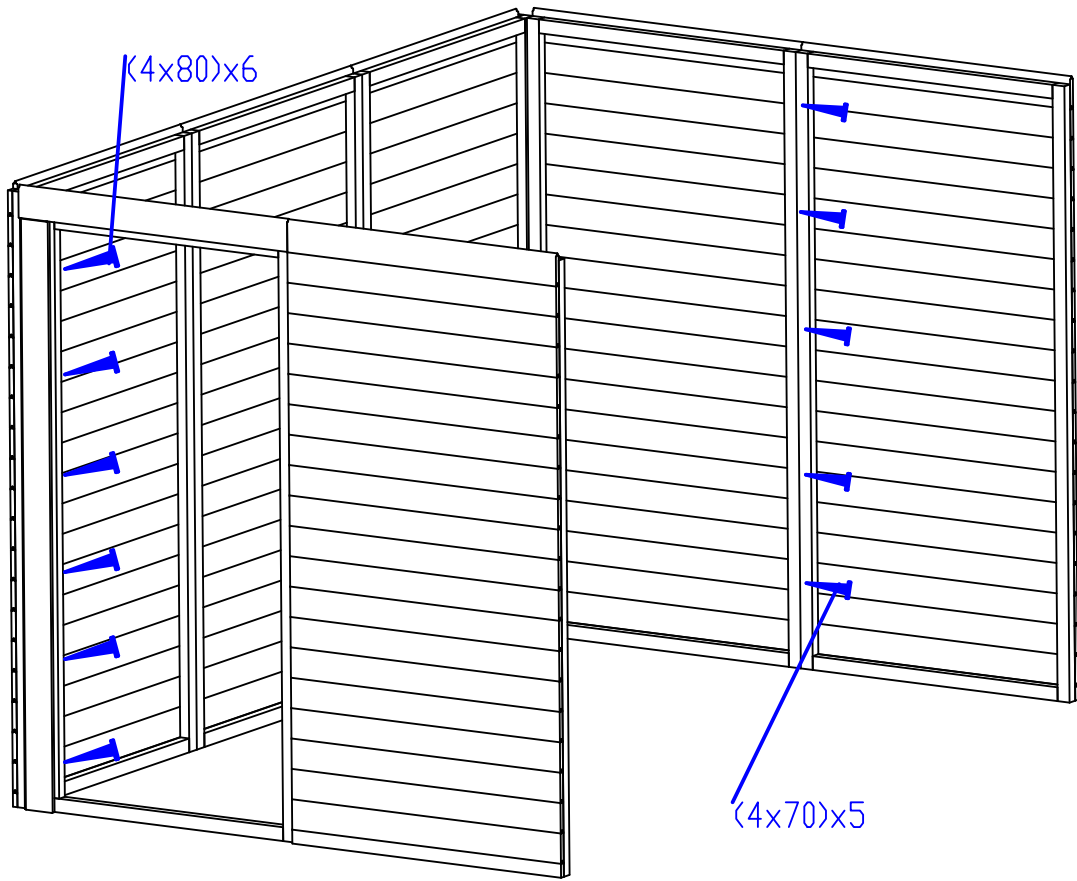
Nr	Varebeskrivelse	Størrelse (mm)	Antal
P1	Vægpanel	900 x 1860	6
PD1	Vægpanel til dør	900 x 1860	1
P2	Vægpanel, front	890 x 1350	2
P3	Vægpanel, front øverste	100 x 977	3
F1	Gavlpanel, del 1	437 x 1310	2
F2	Gavlpanel, del 2	437 x 1310	2
DB	Dørblad	795 x 1750	1
O1	Skodderpanel	440 x 1190	2
O2	Skodderpanel	510 x 1190	2
D2-01	Bræt	28 x 120 x 2210	1
D3-01	Spær, halv	40 x 81 x 1335	8
D3-03	Tagbjælke, halv	40 x 75 x 1335	2
D3-05	Spær fastgørelsesplade	28 x 70 x 1800	4
D3-08	Spær fastgørelsesplade	28 x 90 x 1800	2
D3-06	Skråbånd	40 x 80 x 500	2
D4-01	Planke	16 x 80 x 980	2
D4-02	Planke	16 x 80 x 1255	2
D1-17	Tagplader	16 x 95 x 1550	60
Ru	Tagpap	1m x 13.3m	1
D2-02	Sternbræt	16 x 120 x 1570	4
D4-06	Skiltefriser	12 x 40 x 1335	4
R	Rombe	15 x 100 x 250	2
D2-04	Facadebræt	16 x 80 x 1230	1
D4-03	Hjørneliste	16 x 47 x 1860	7
D4-04	Hjørneliste	16 x 47 x 360	2
D4-05	Hjørneliste	16 x 47 x 885	1
	Brugervejledning		1
	Monteringsmateriale:		
	Skrue 3x25		22
	Skrue 3.5x15		24
	Skrue 3.5x20		8
	Skrue 3.5x35		72
	Skrue 4x30		115
	Skrue 4x60		14
	Skrue 4x70		131
	Skrue 4x80		8
	Skrue 5x40		36
	Skrue 5x90		22
	Skrue 6x100		8
	Søm 2x40		376
	Søm-skrue 4.2x13		93
	Vognbolt M6x55 med skive og møtrik		12

<b>Nr</b>	<b>Varebeskrivelse</b>		<b>Antal</b>
L	Vinkelbeslag		2
P	Porthængsler		6
PP	Hængsel		6
Z	Dørlås med håndtag og cylinder		1
S	Slutblik		1
HH	Hasp		4
H	Hængsløkke		8
KR	Karabinhage		4
SH	Skudrigle		4
N	Skudrigle plade		4

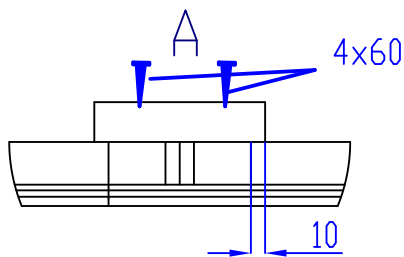
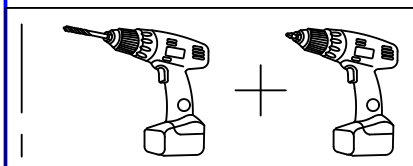
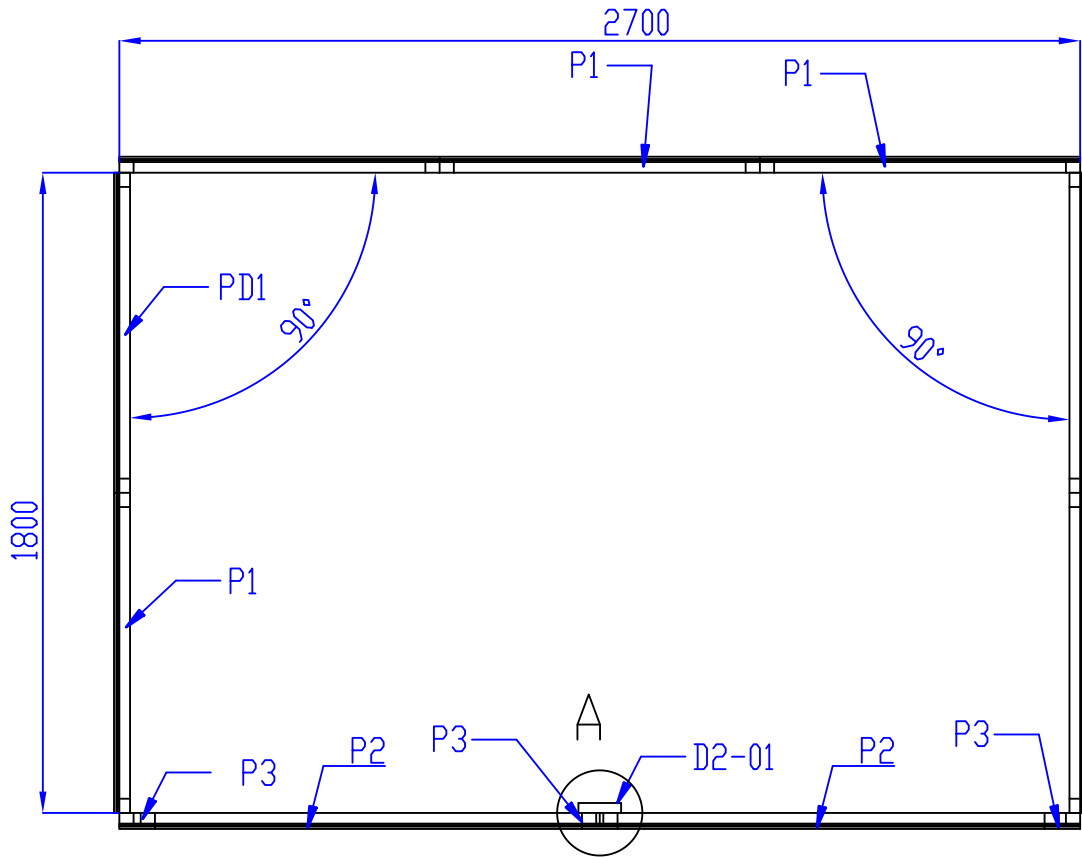
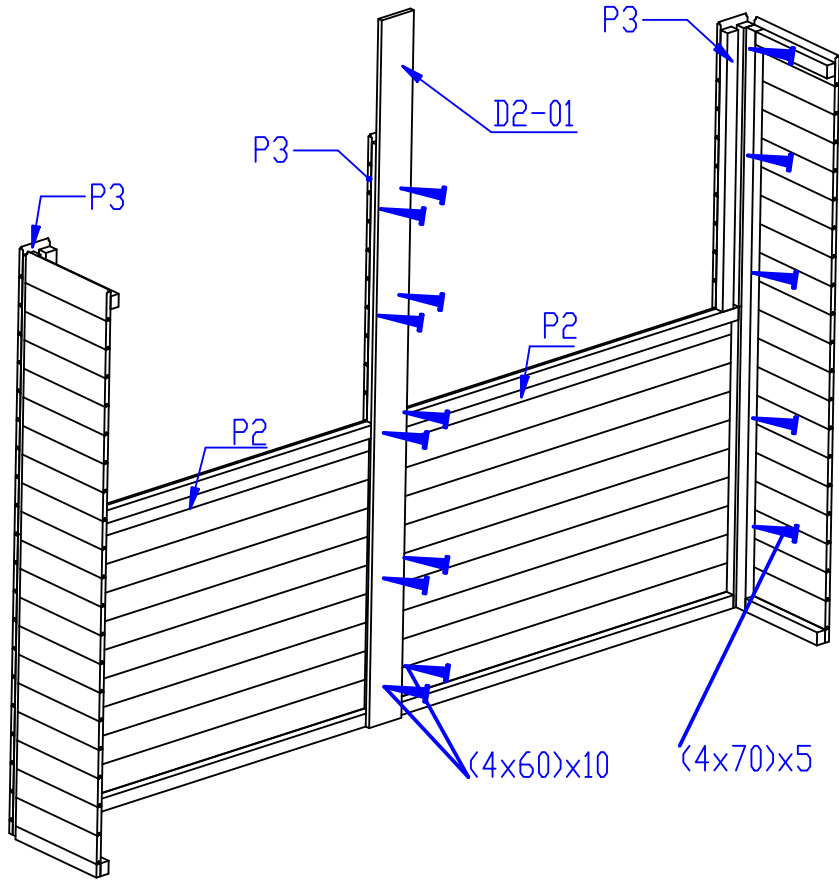
1



2

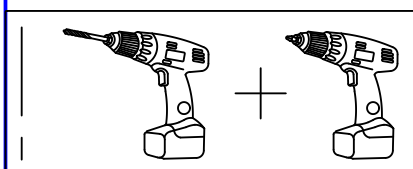
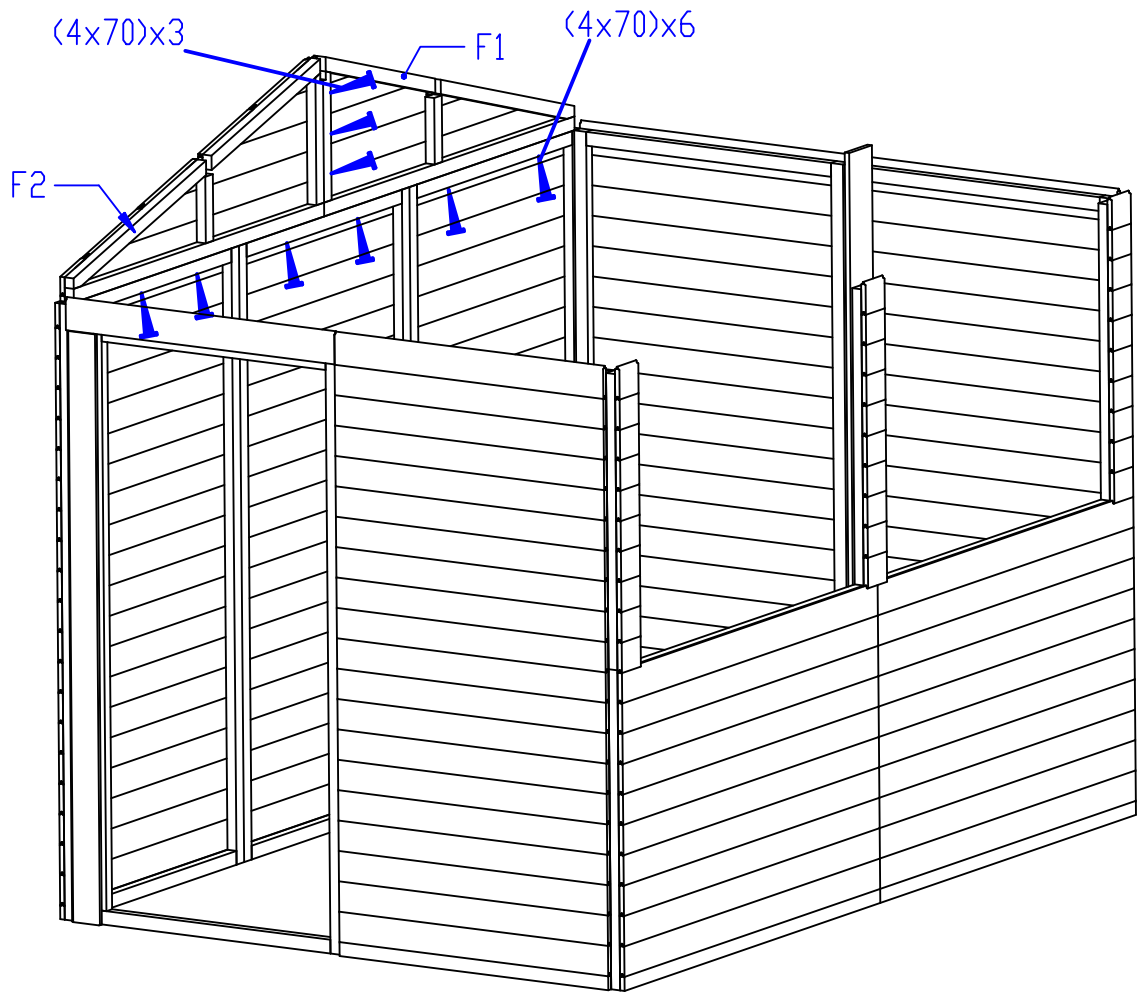


3

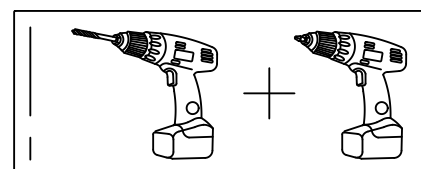
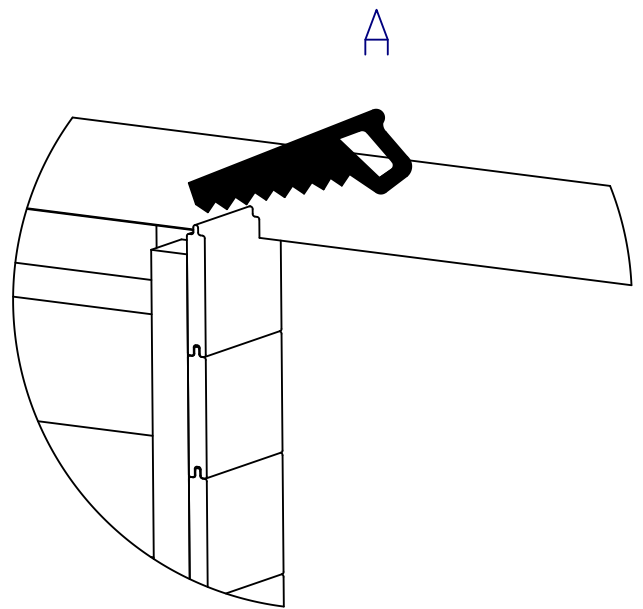
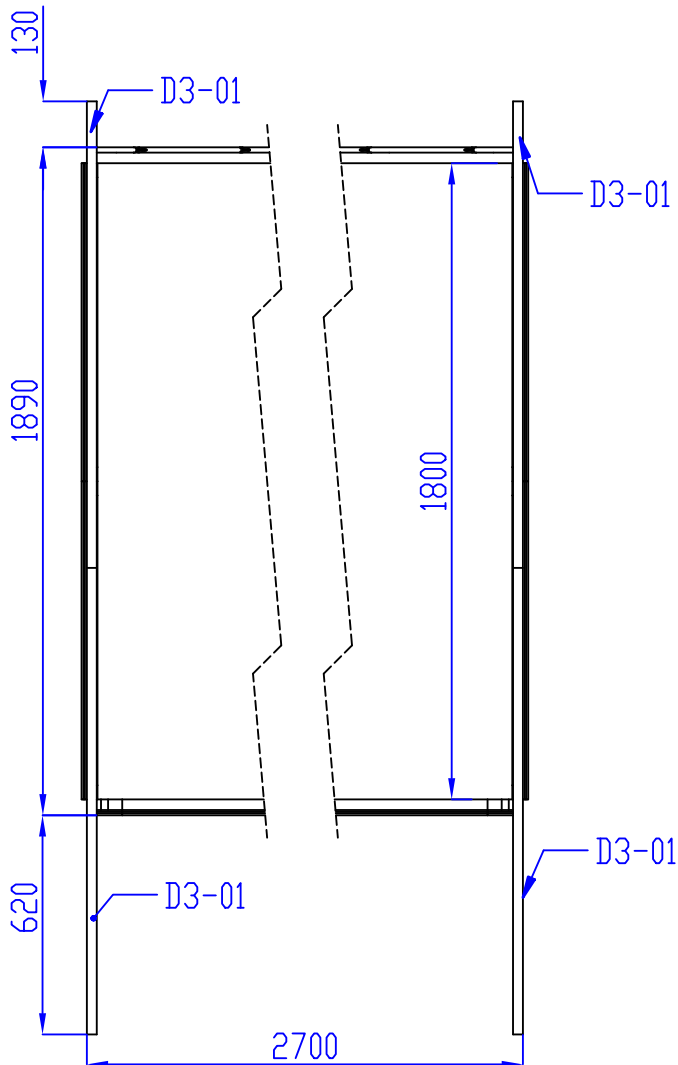
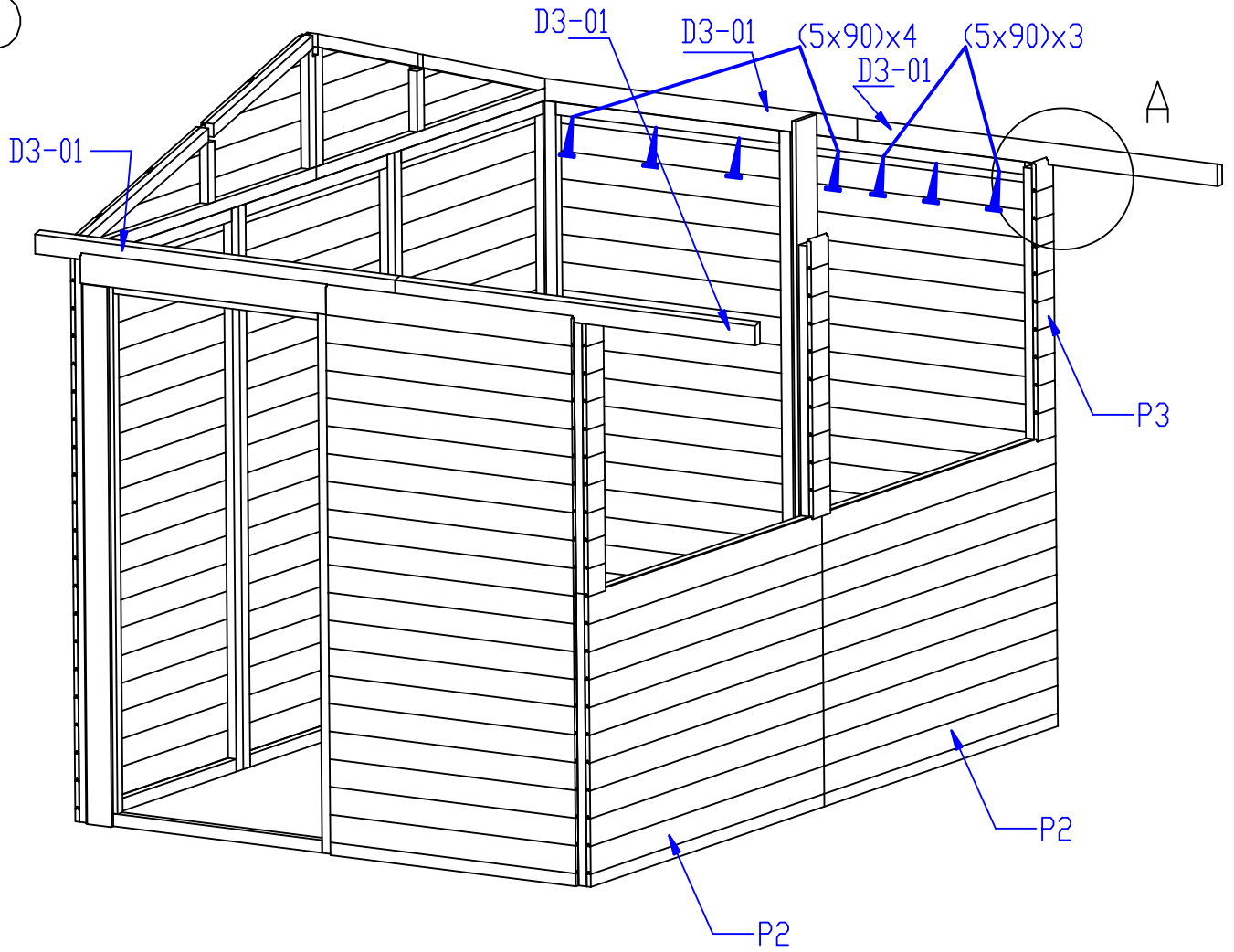




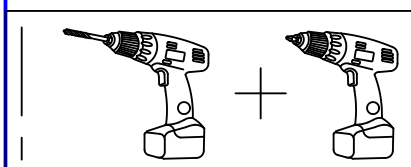
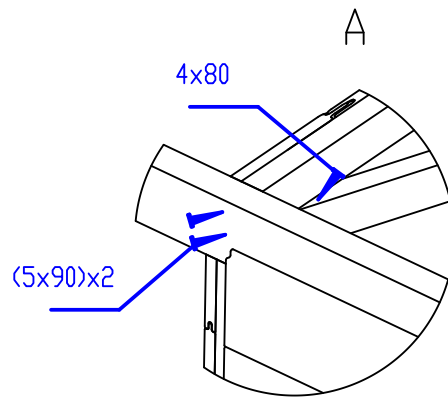
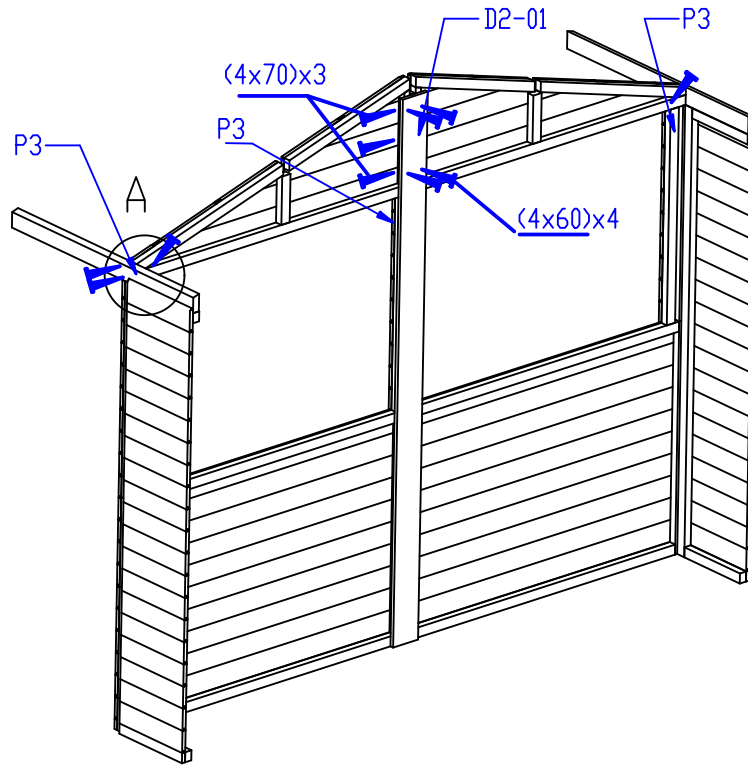
4



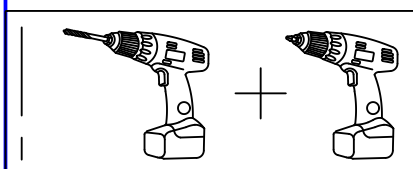
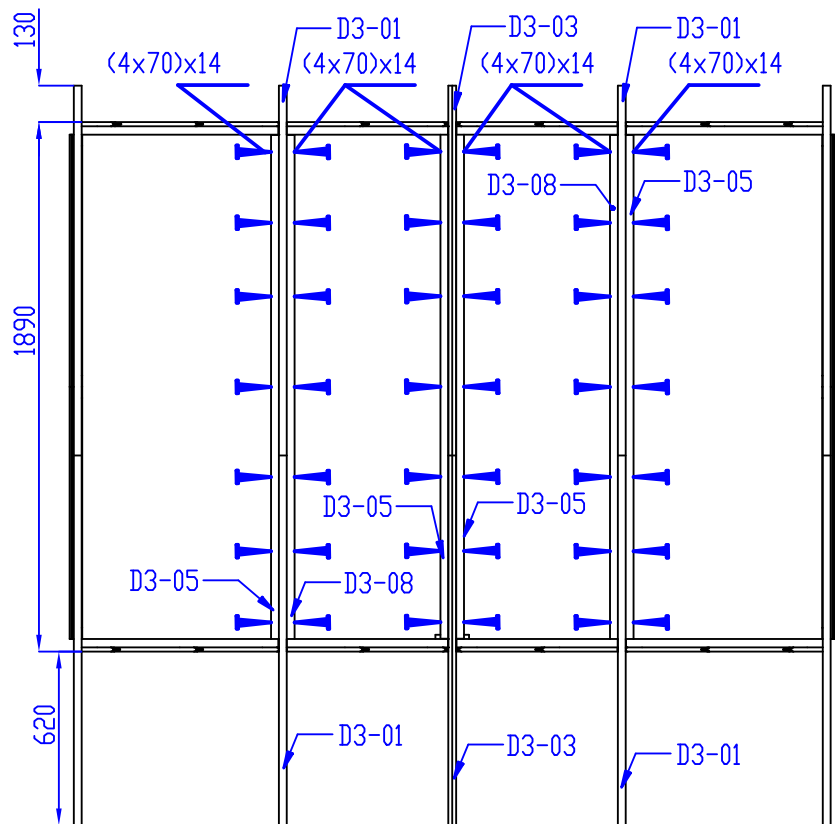
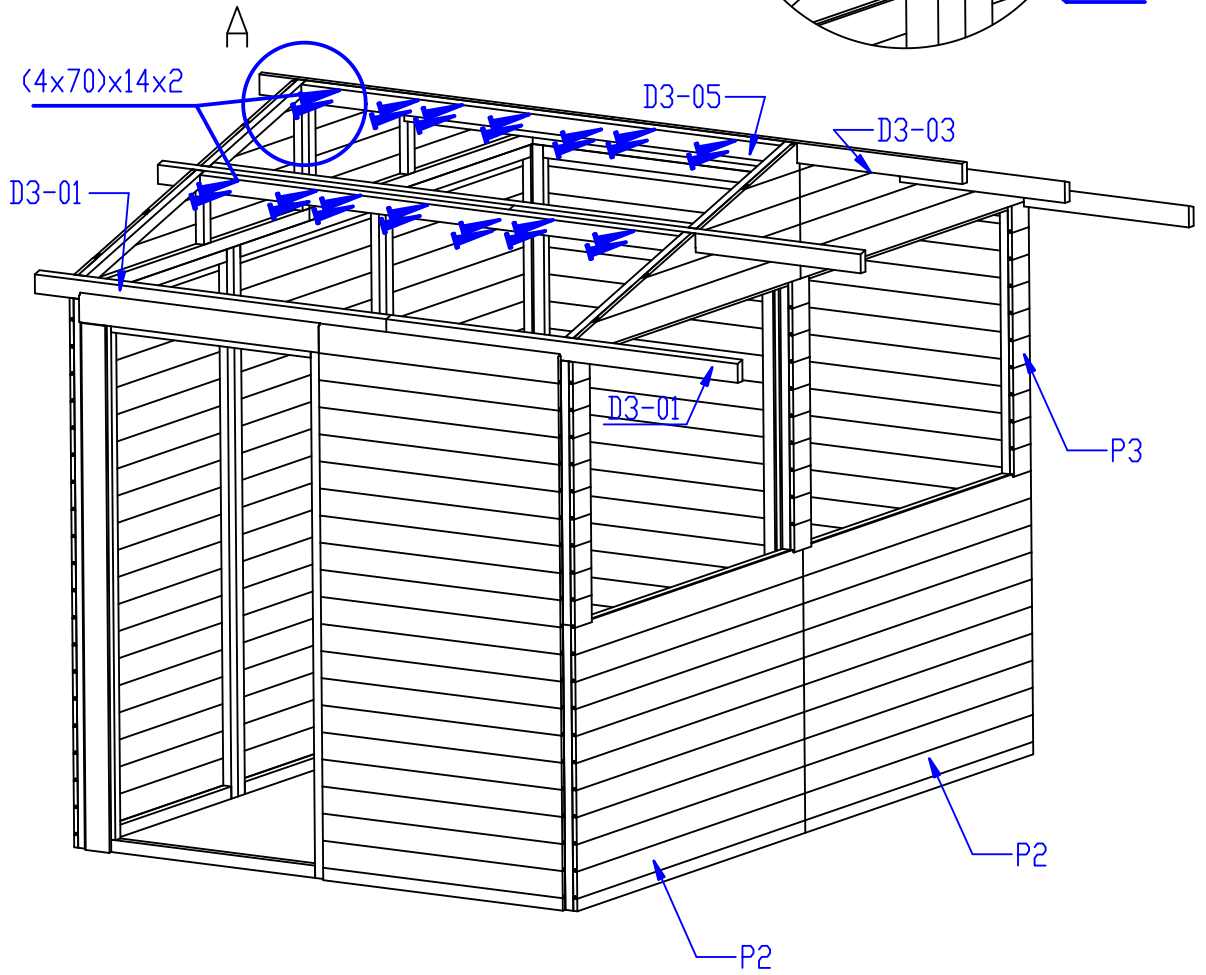
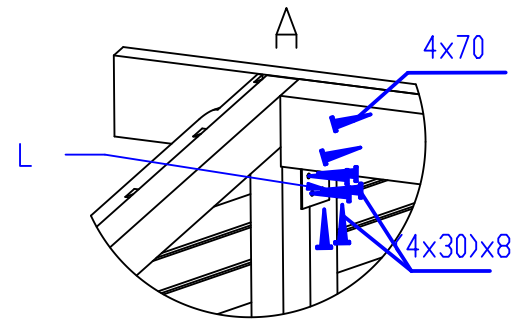
5

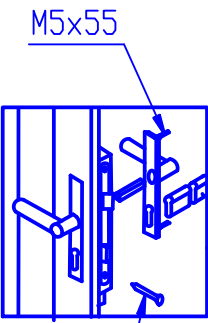
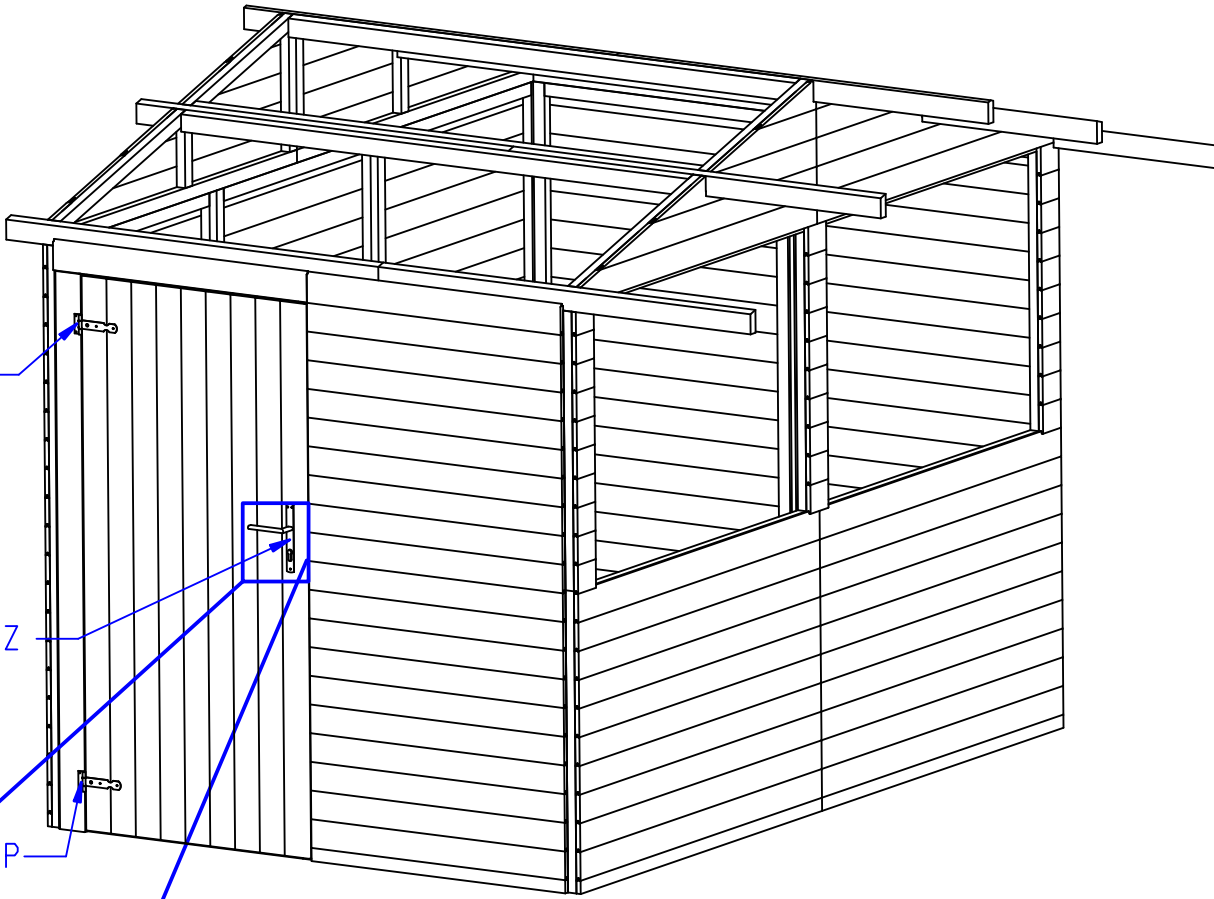


6



7



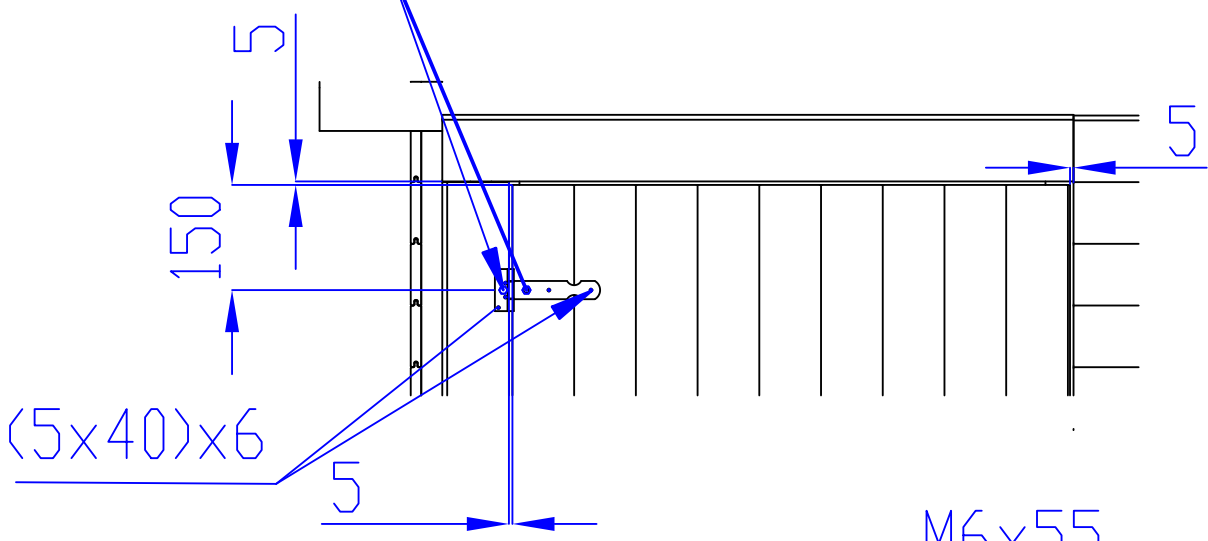


M5x55

M5x65

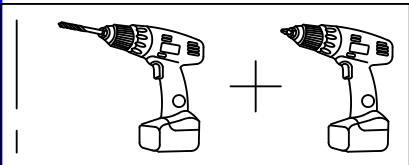
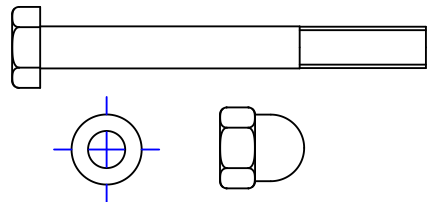
(4x30)x3

(M6x55)x2

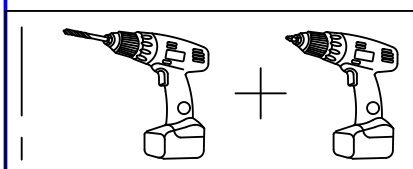
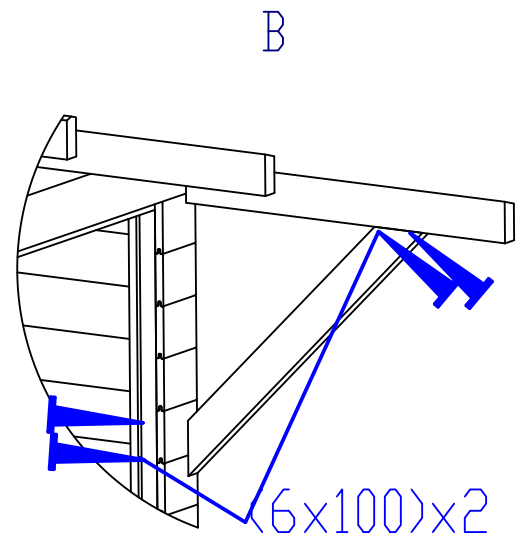
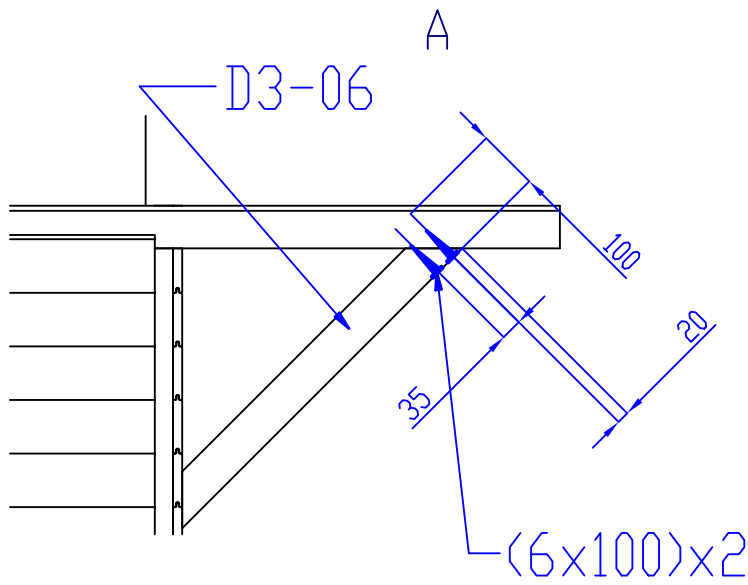
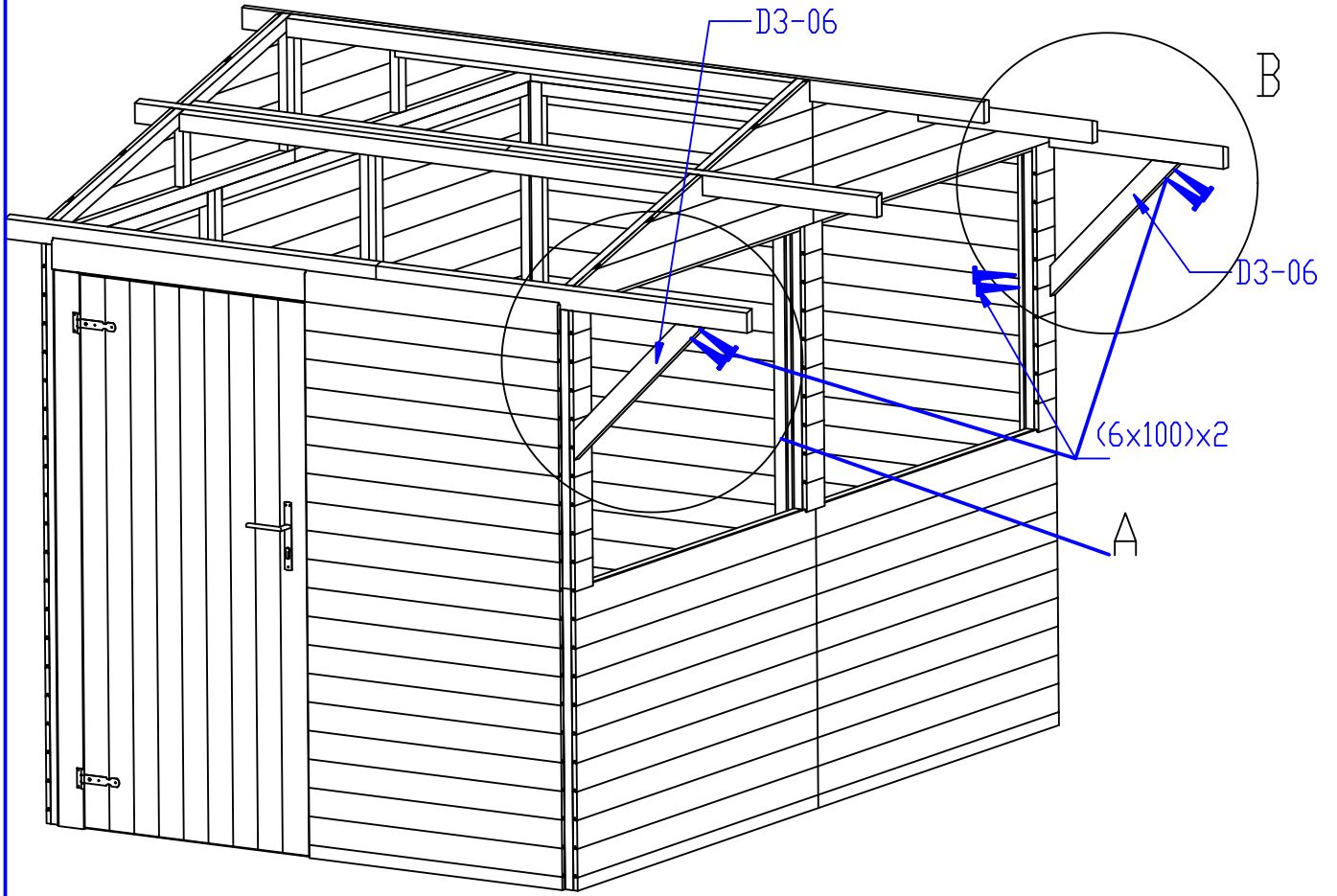


(5x40)x6

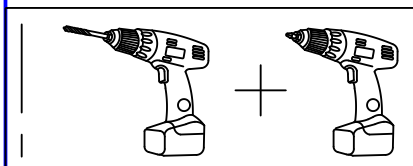
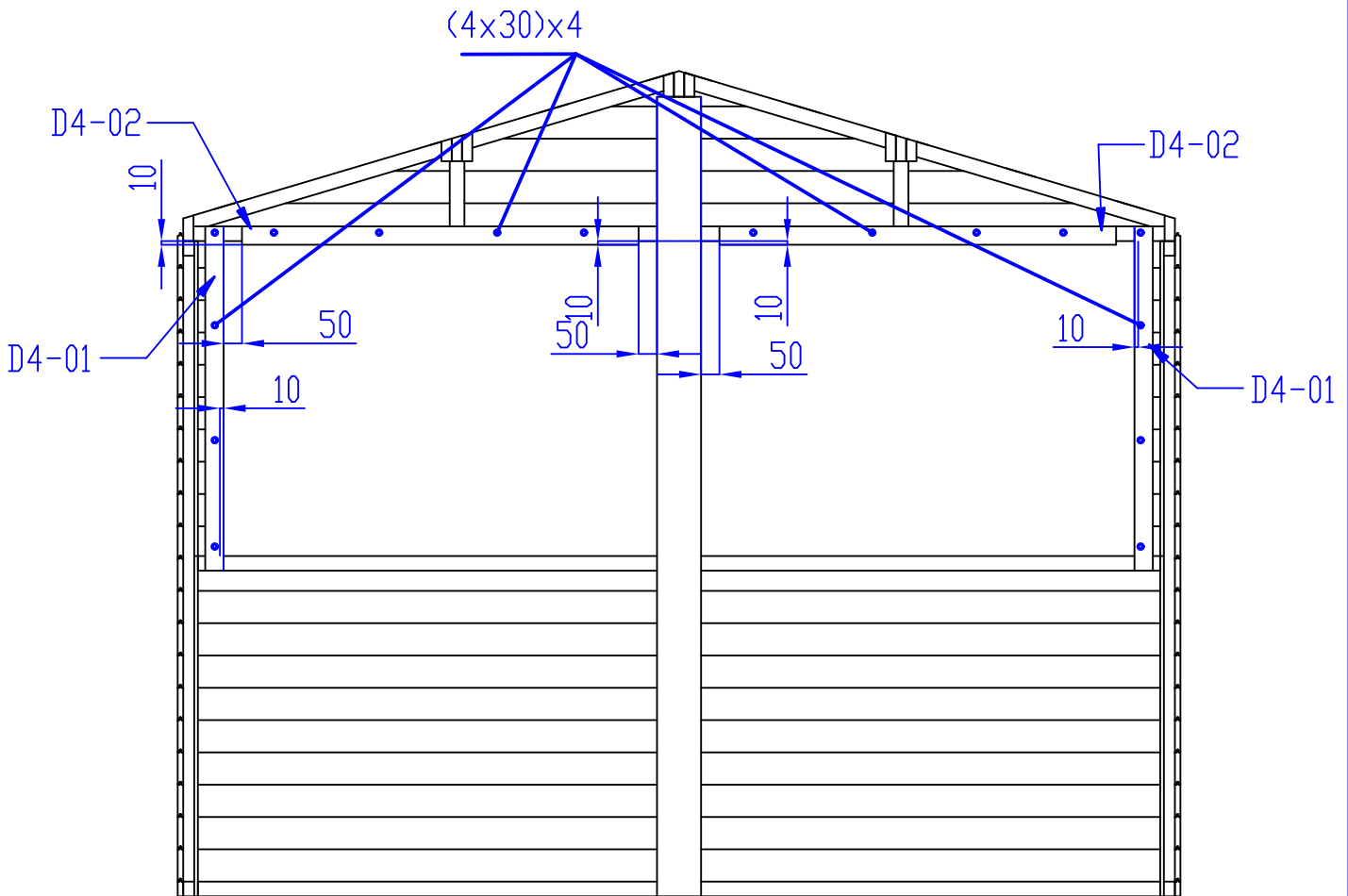
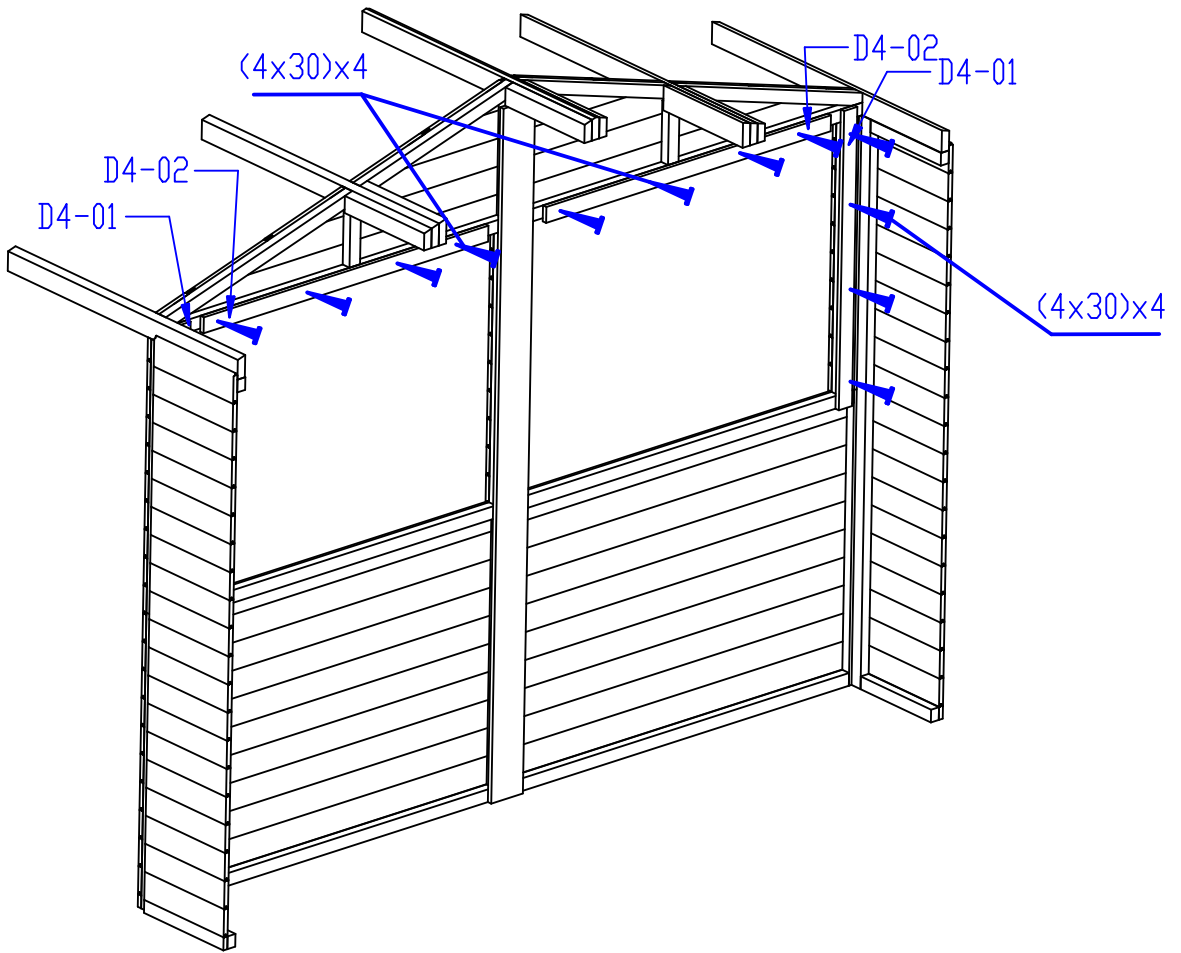
M6x55



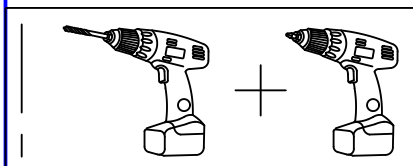
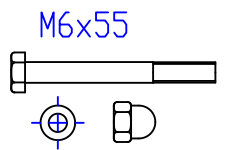
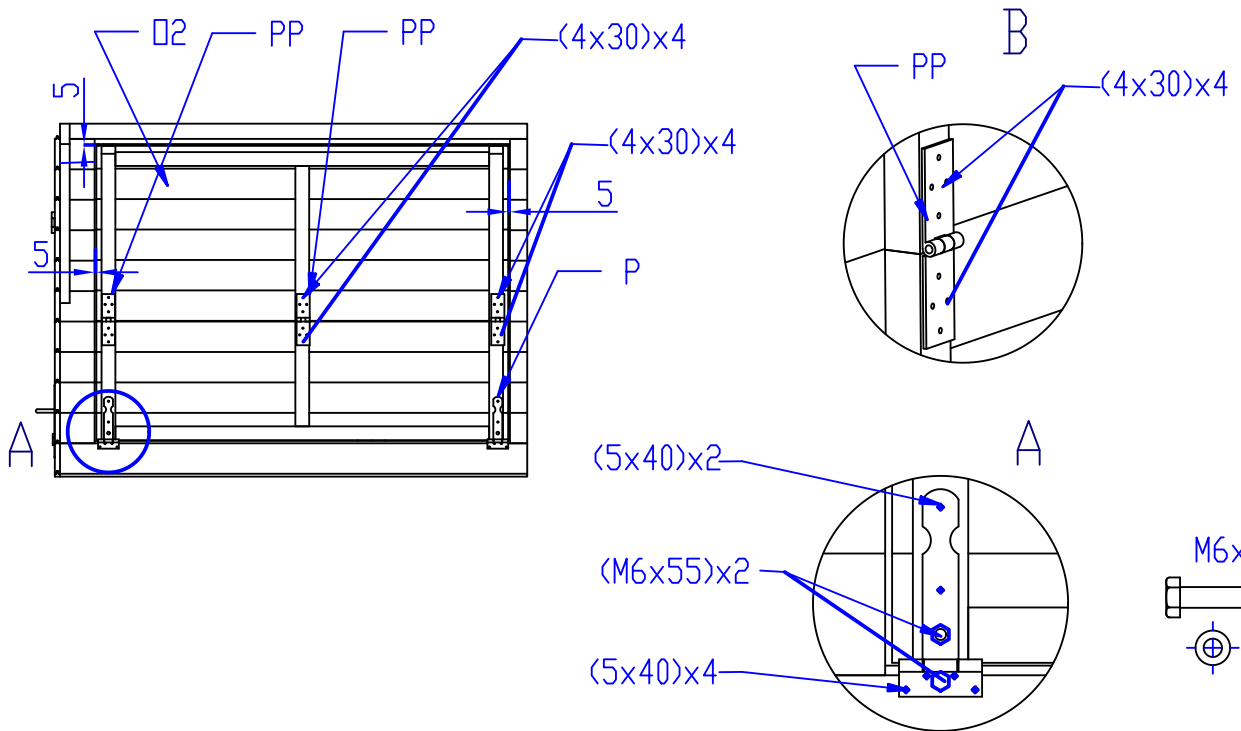
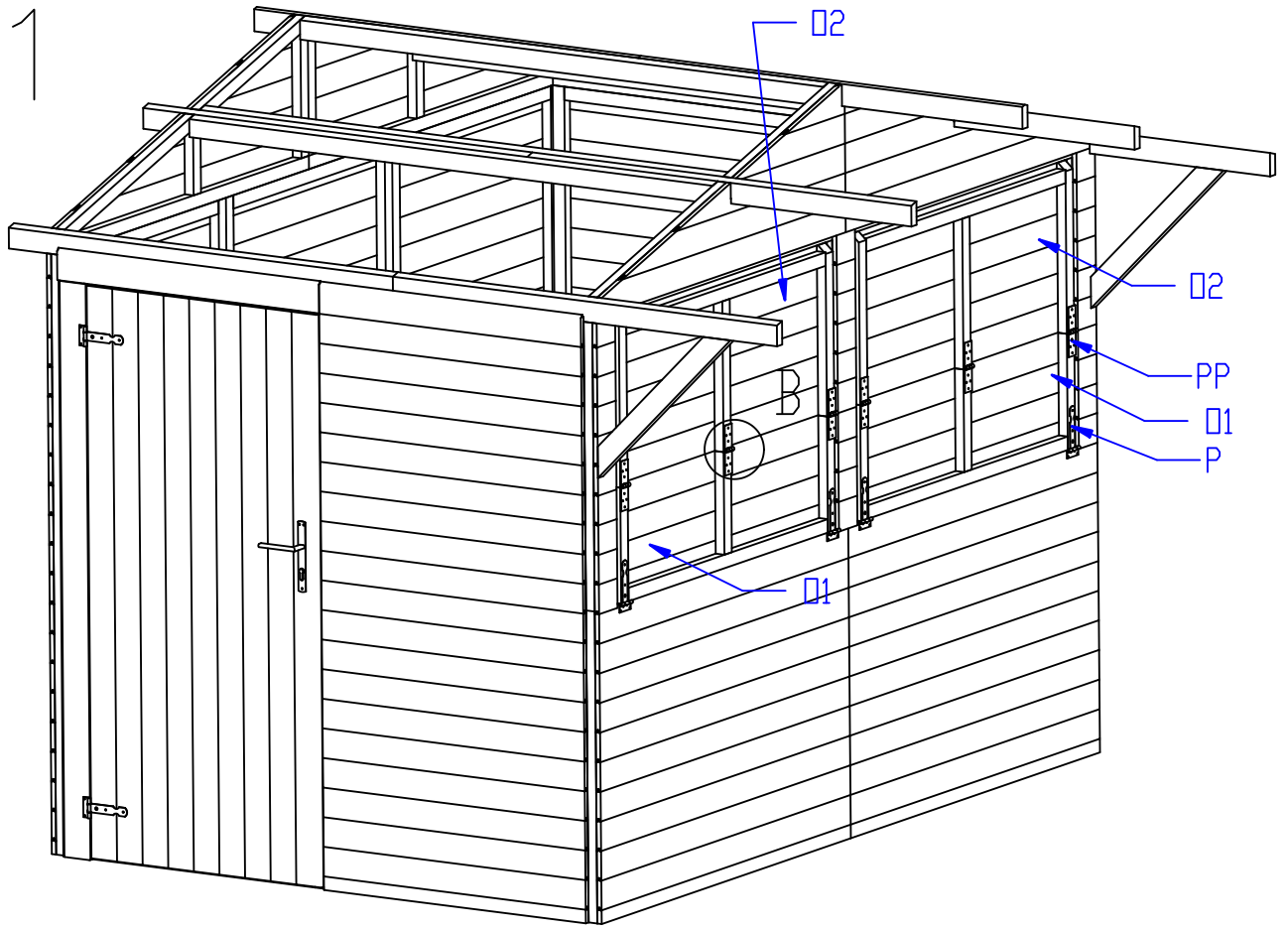
9



10

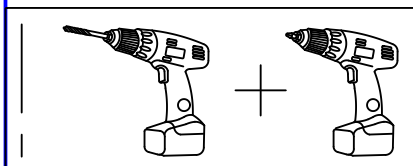
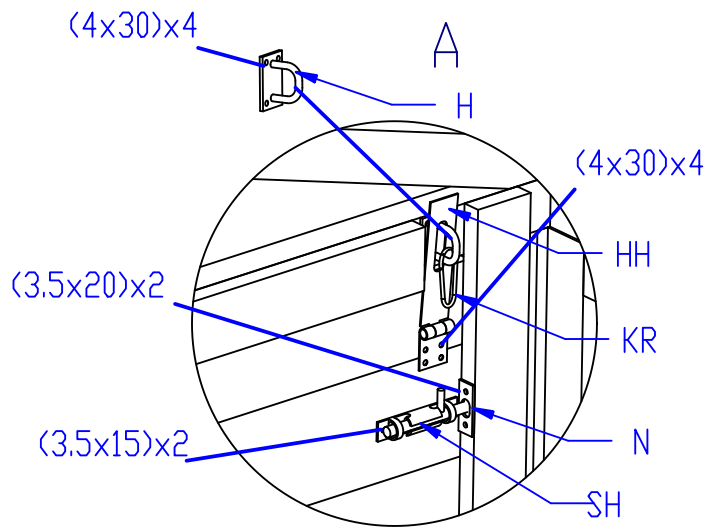
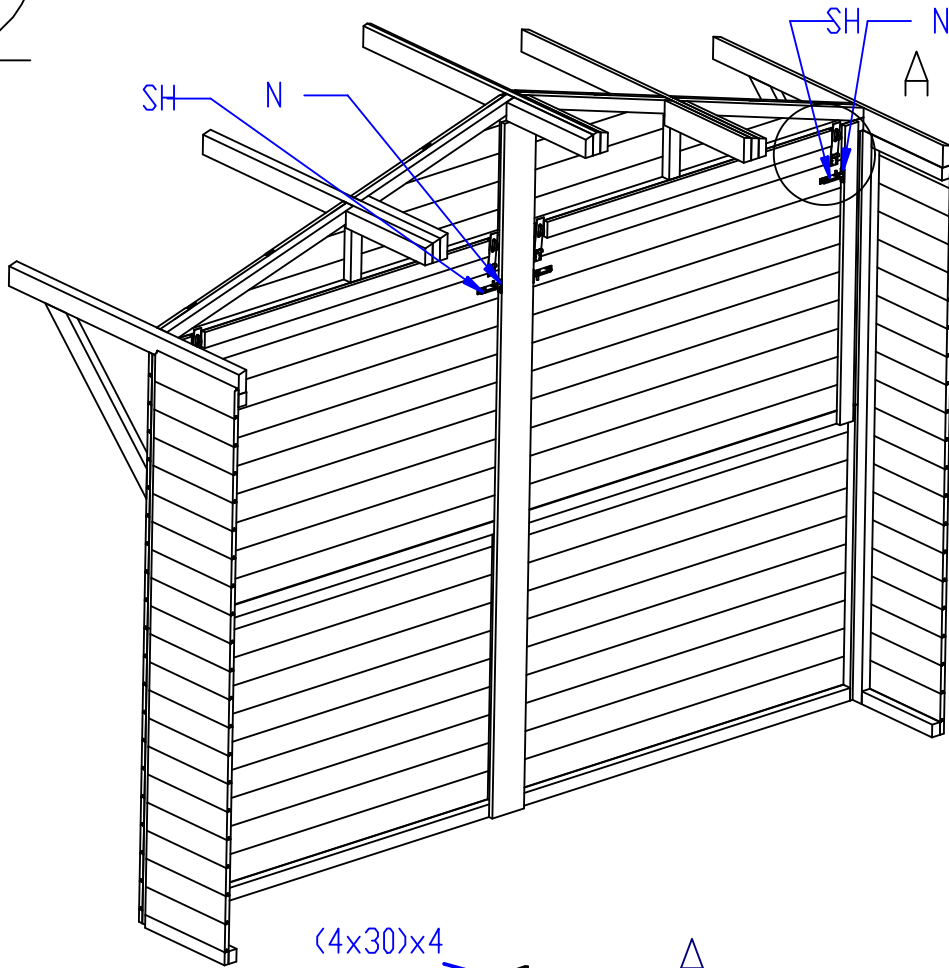


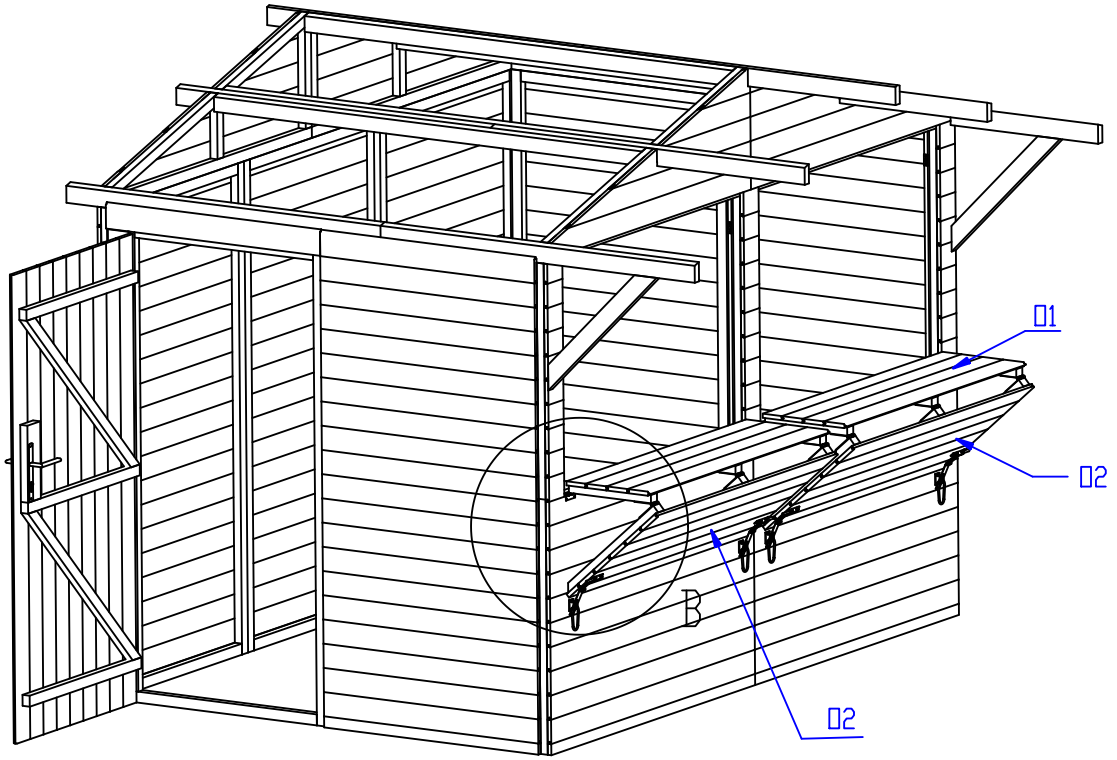
1 1



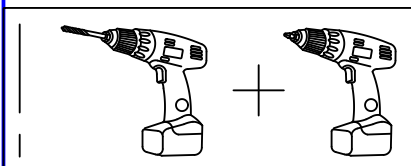
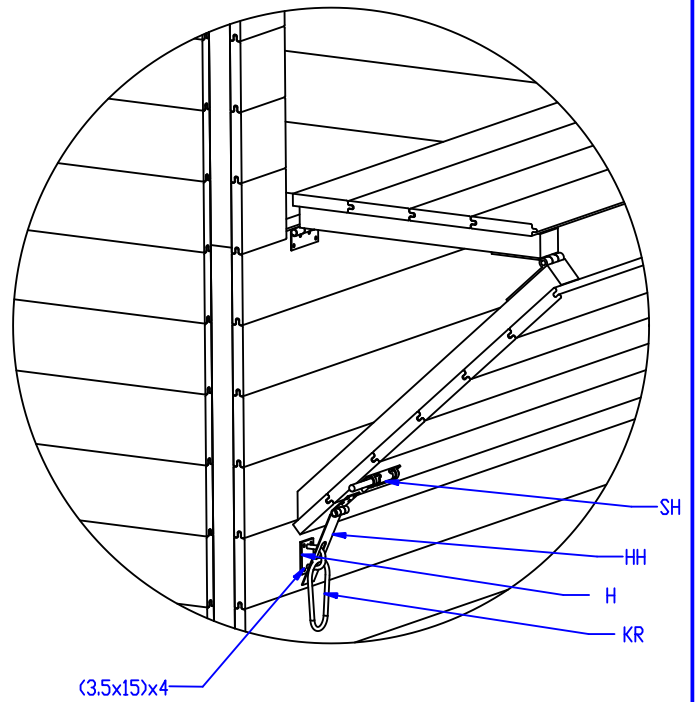
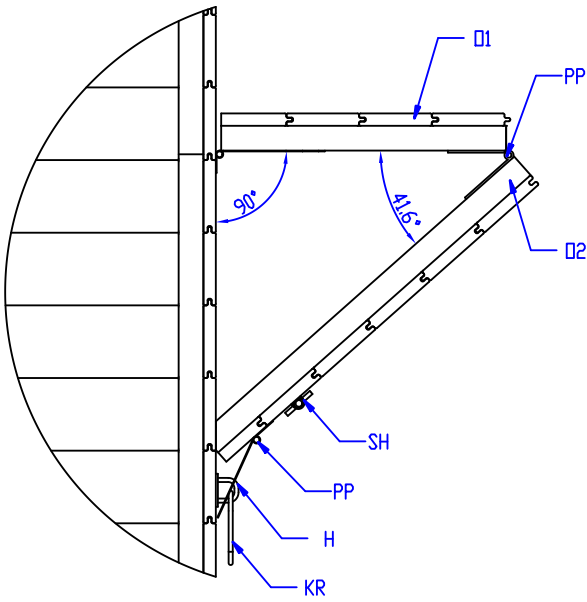


12

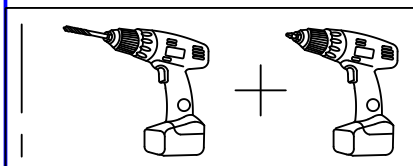
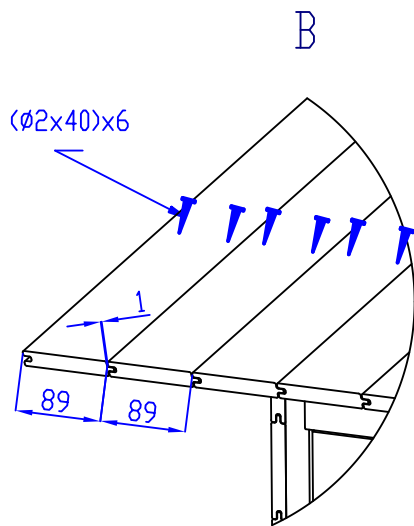
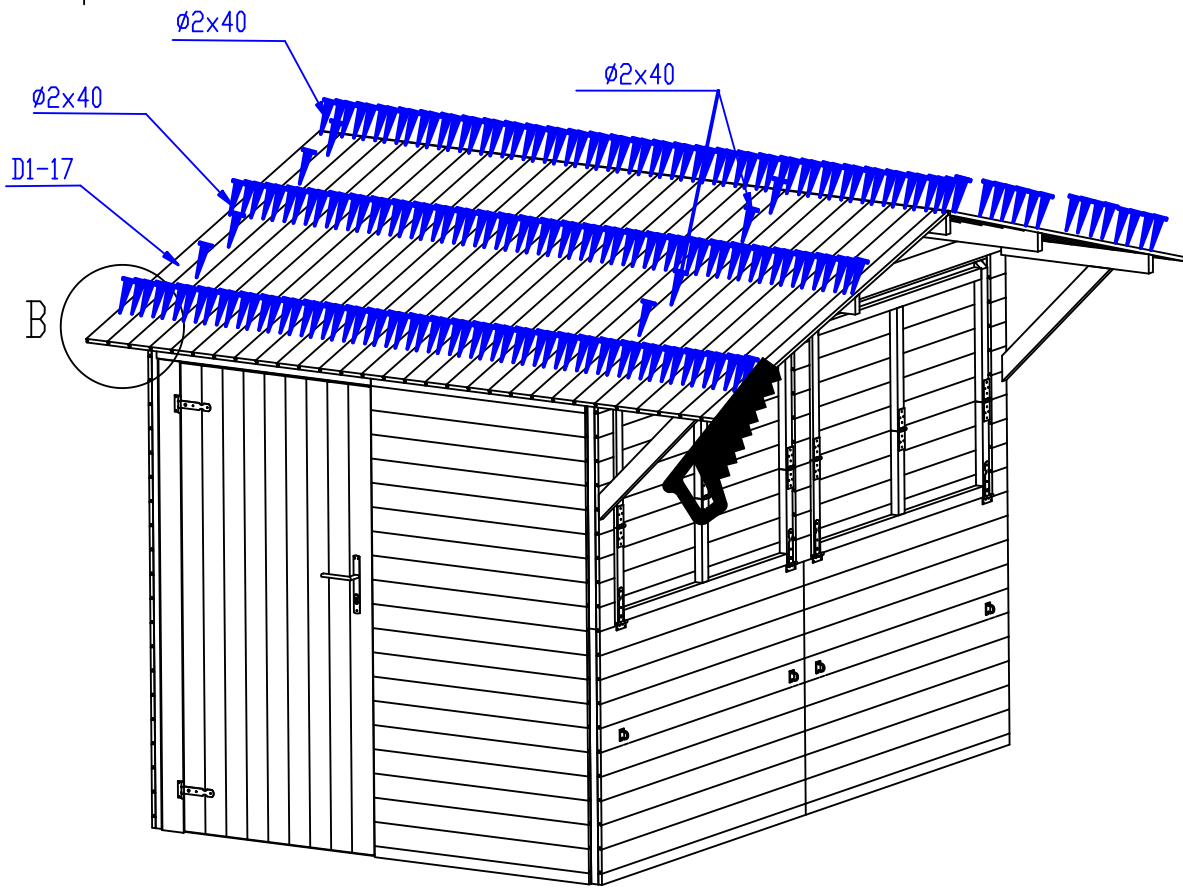




B



14



15

